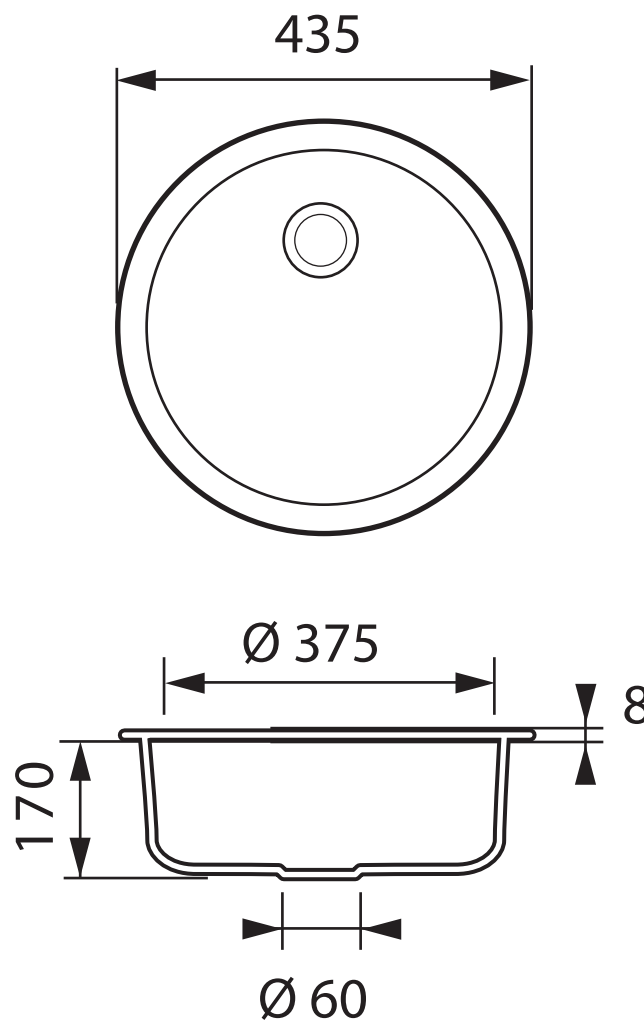


Eviers spéciaux

Réf EV 02



Sous-meuble / Cut out sizes cabinet / Mueble soporte
Se reporter au plan de découpe

SCD - 35 rue de la Boisinière
CS 23803 Servon s/Vilaine
35538 Noyal s/Vilaine cedex

Tél. 02 99 00 24 24 - Fax 02 99 00 24 22


luisina
d e s i g n
www.luisina.com